

6 5 4 3 2 1

D

D

C

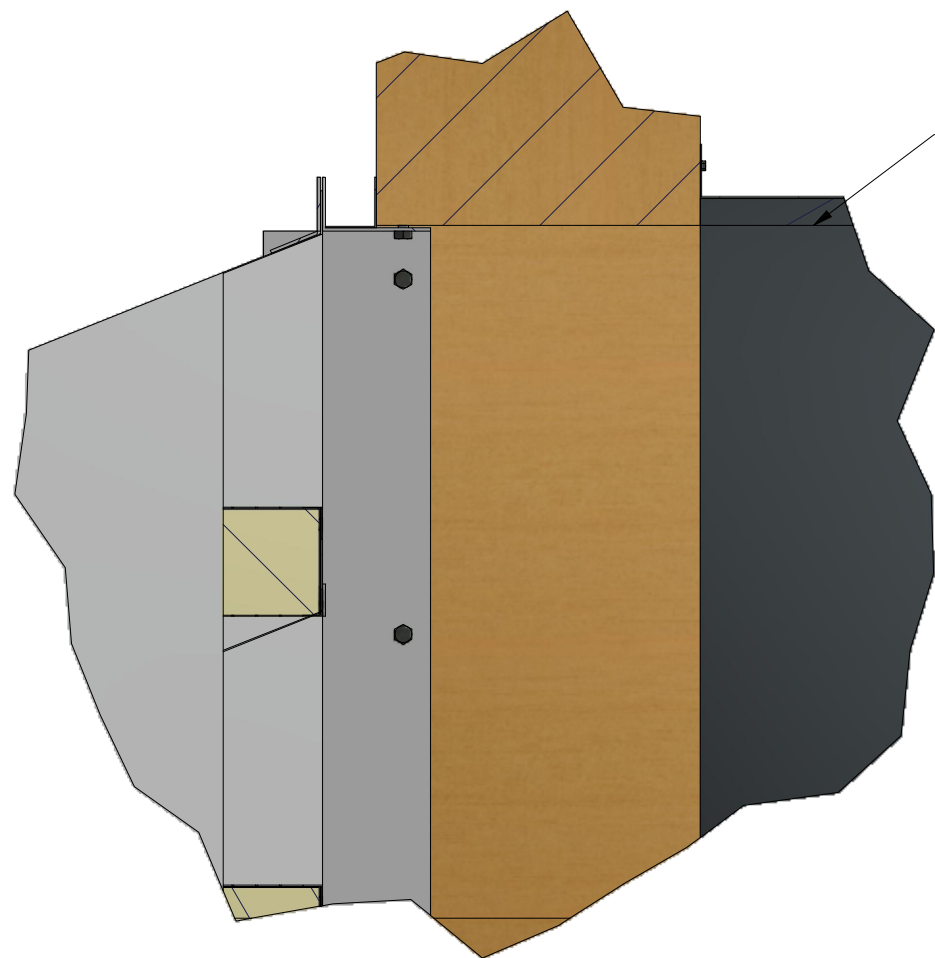
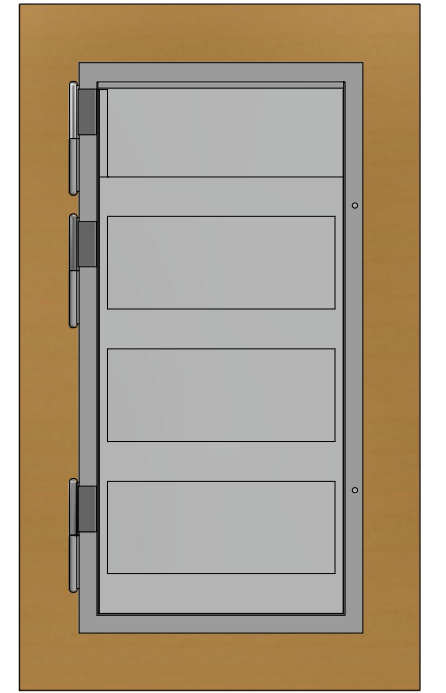
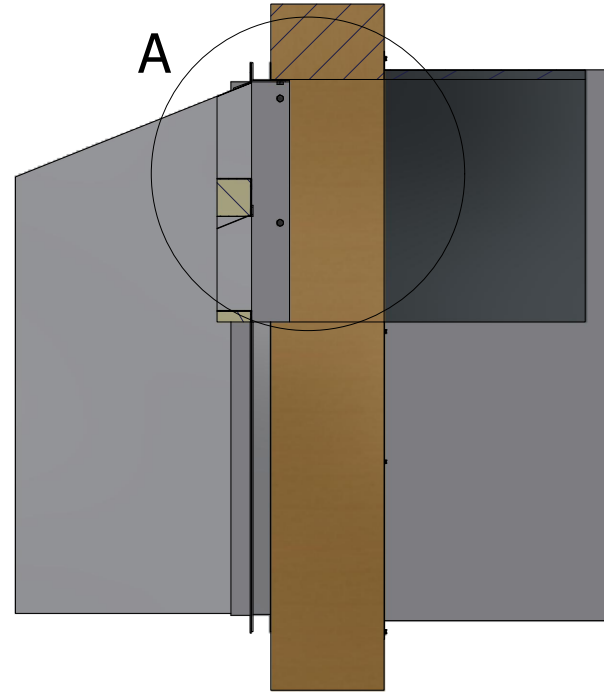
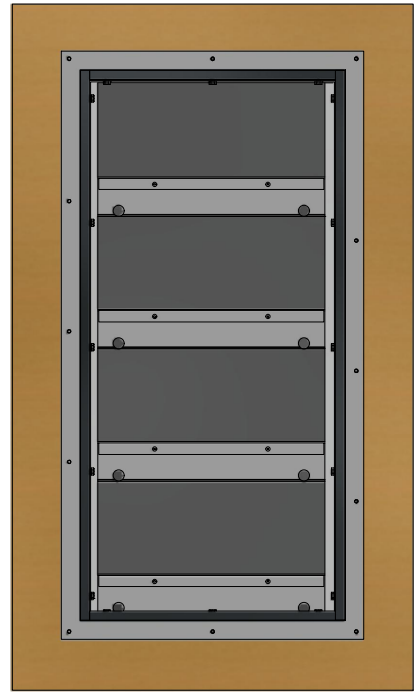
C

B

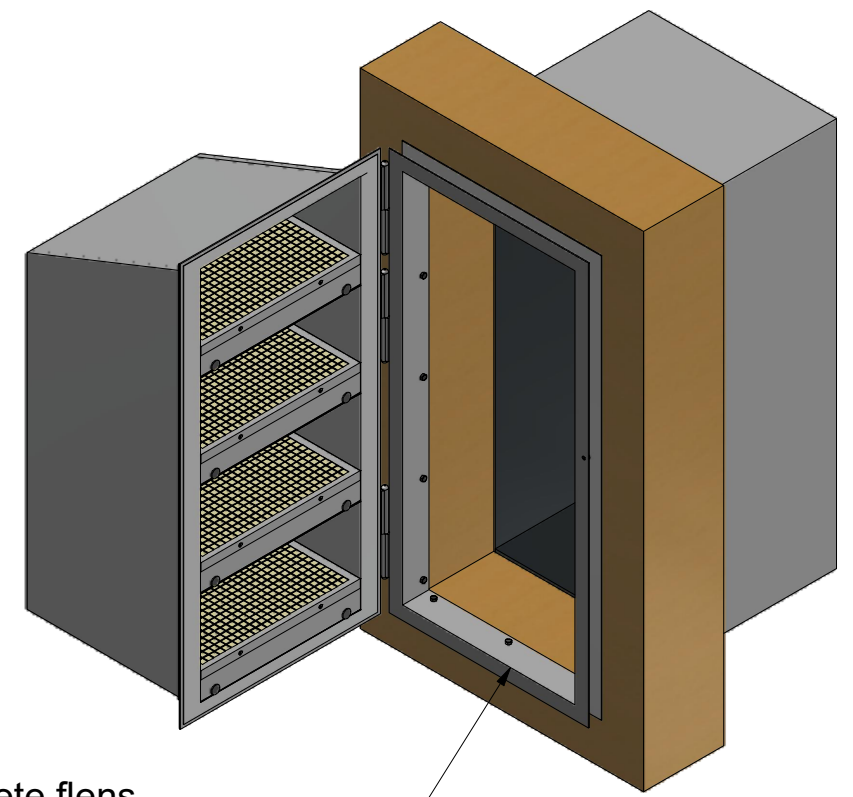
B

A

A



Isolert kanal med flens



Monter først indre hengslete flens.
Sett der etter på ytre hengslete flens med rist.

Hullstørrelse 10mm større en riststørrelse.



Design by **VE-CON**

Material	Designed by Olav W Veslestølen	Date 07.01.2015	Scale 1 : 20	Sheet size A3
Weight (Kg)	Title Monteringsanvisning BHI-U Hengslet			
Drawing number		Part number		

6 5 4 3 2 1