

6 5 4 3 2 1

D

D

C

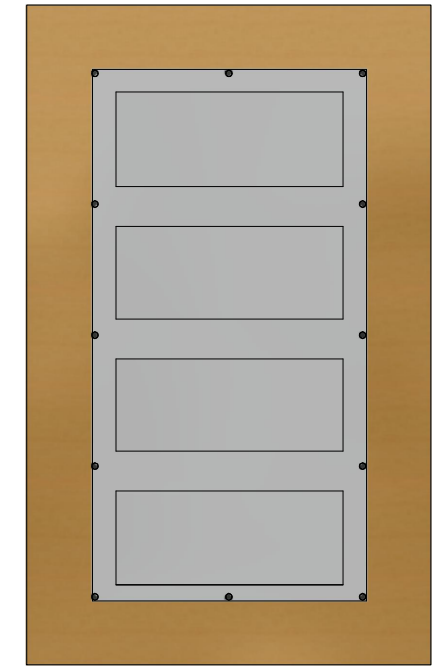
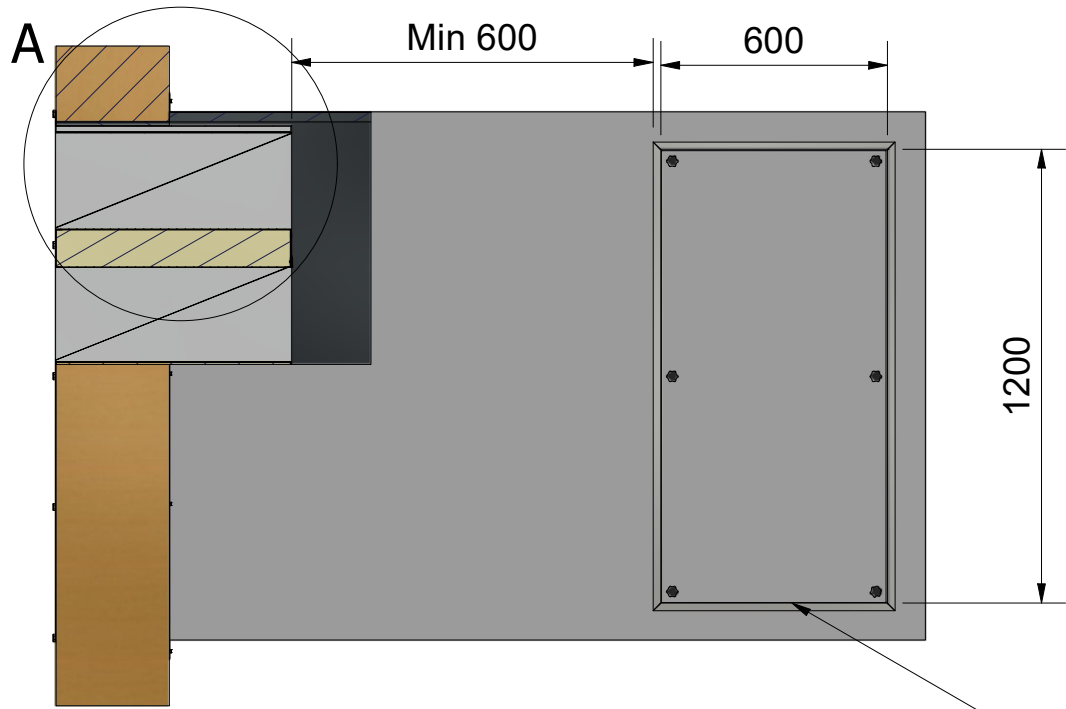
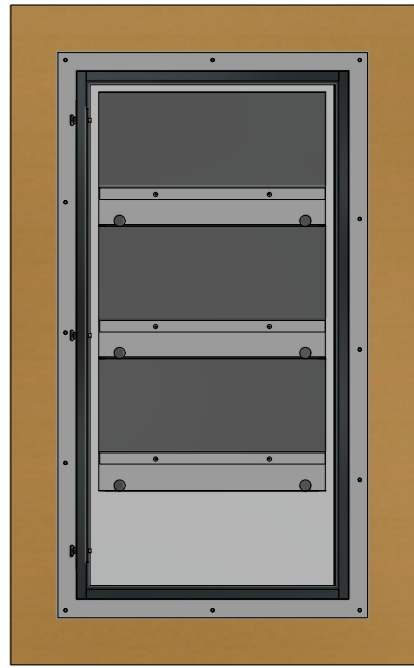
C

B

B

A

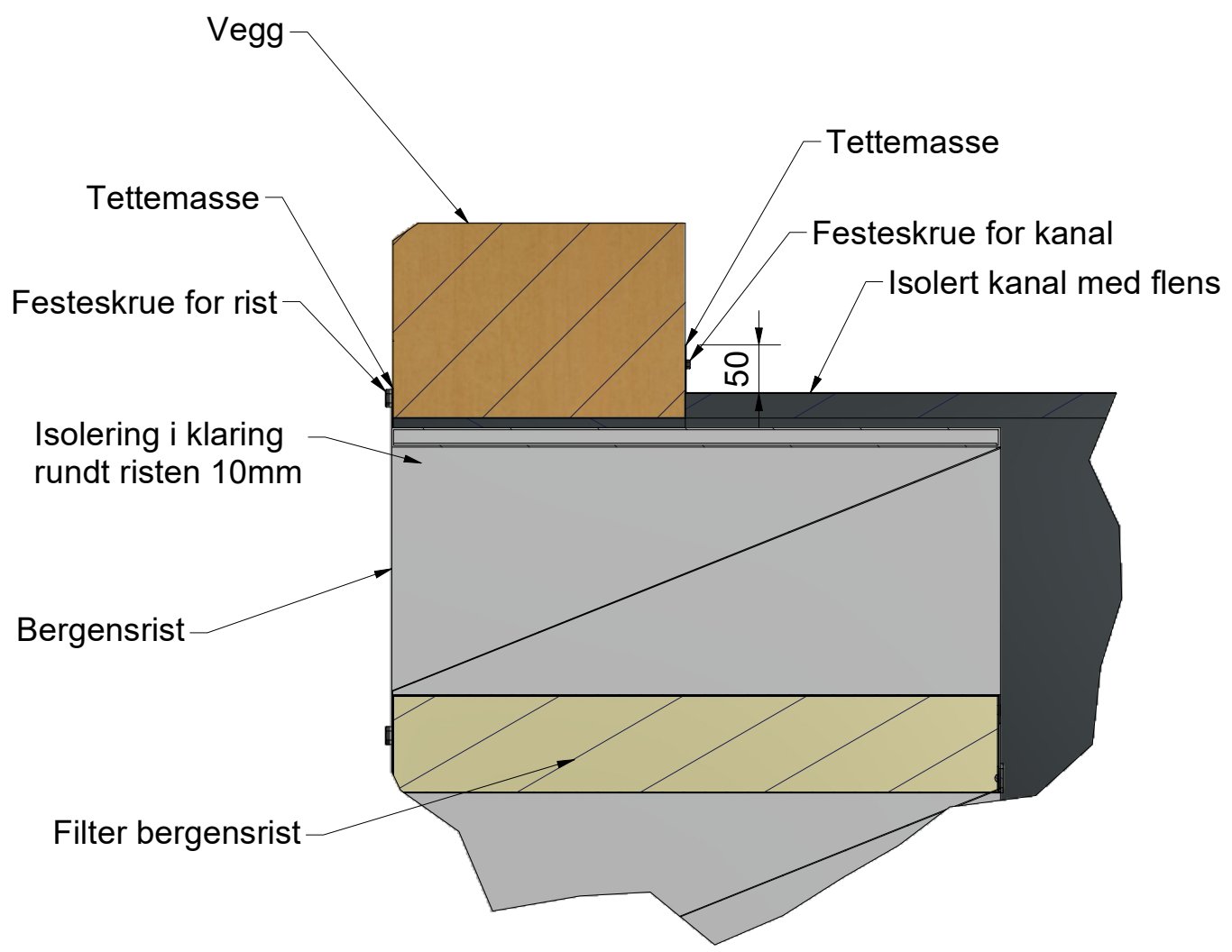
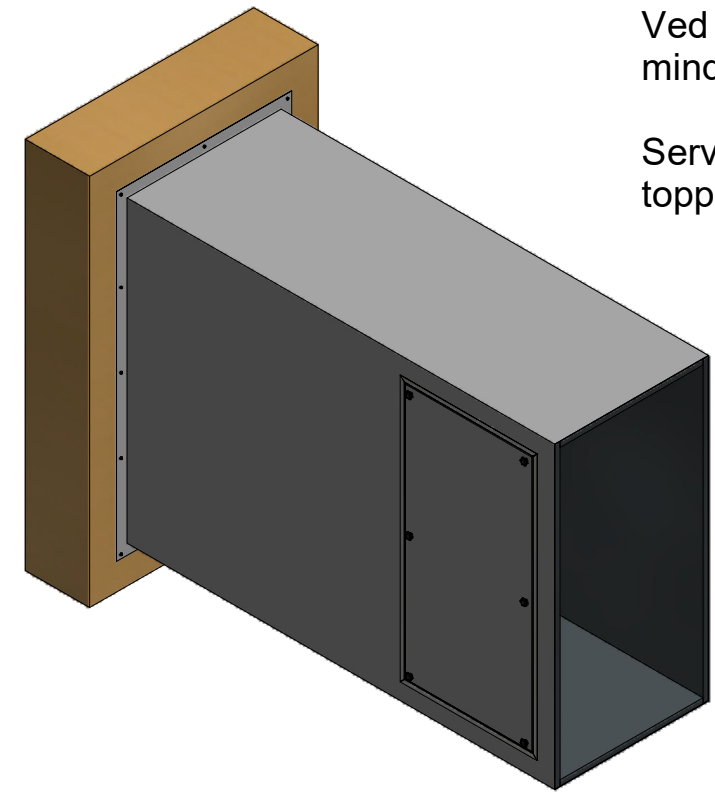
A



Service inngang isolert luke 600x1200.

Ved bruk av bergensrist med høyde mindre en 1300mm fjernes hele/deler kanalen.

Service inngangen kan også plasseres på topp eller bunn av kanalen.



Anbefalt klaring mellom rist og hull i vegg er min 10mm

| | | | | | |
|---------------|----------------|------------------------------------|--------------------|-----------------|------------------|
| | Material | Designed by Olav W Veslestølen | Date 07.01.2015 | Scale 1 : 20 | Sheet size A3 |
| | Weight (Kg) | Title Monteringsanvisning BHI-S | | | |
| Design by | Drawing number | | Part number | | |

6 5 4 3 2 1