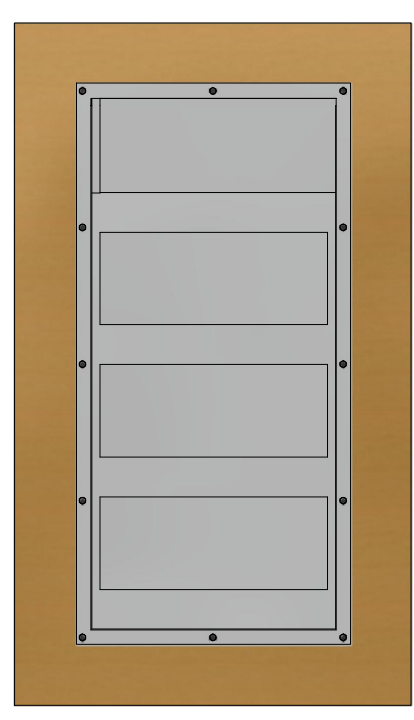
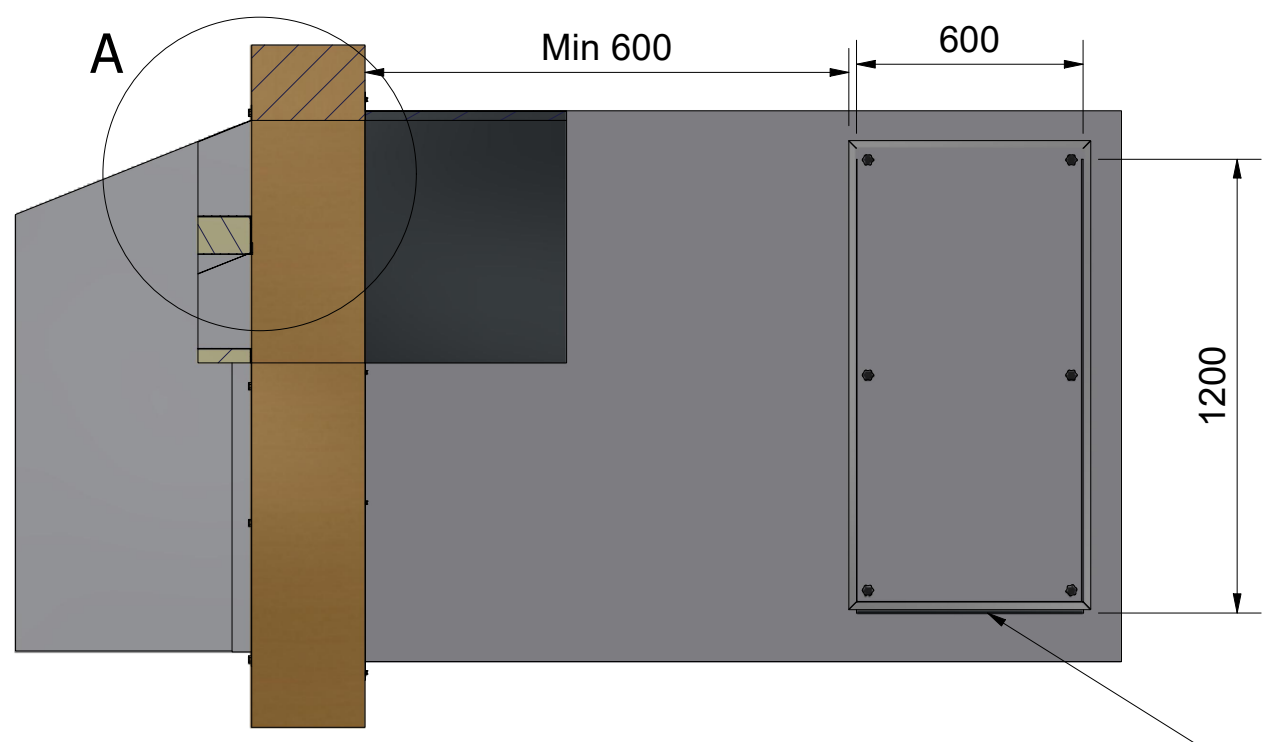
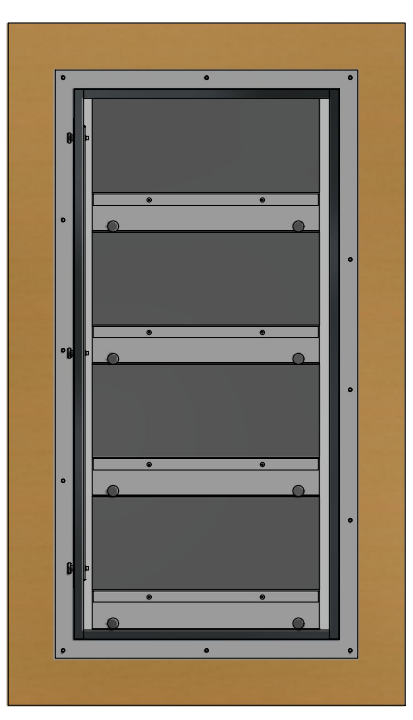


6 5 4 3 2 1

D



D

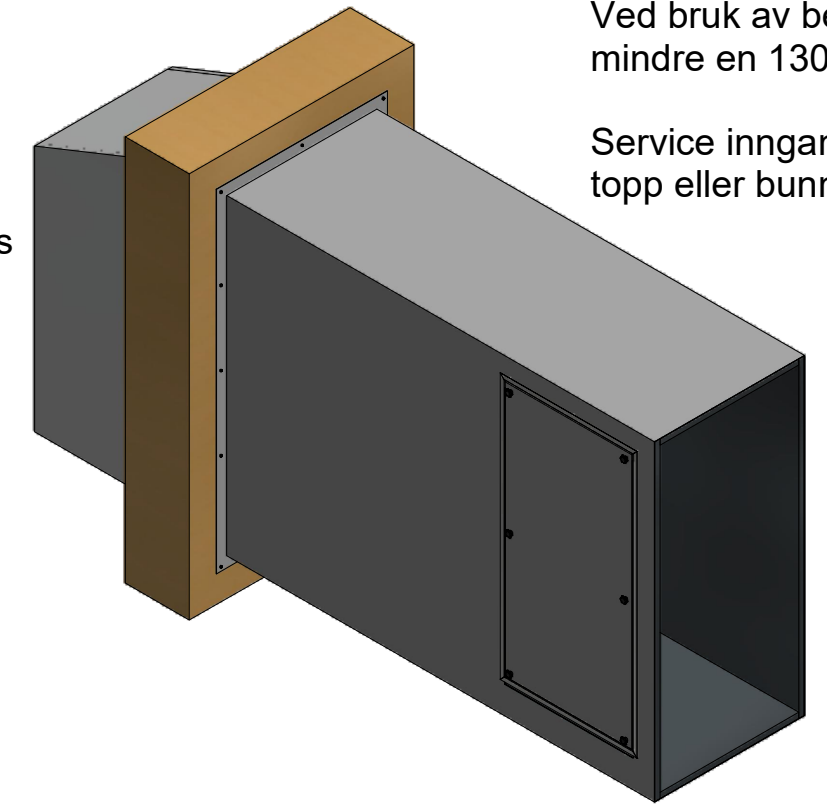
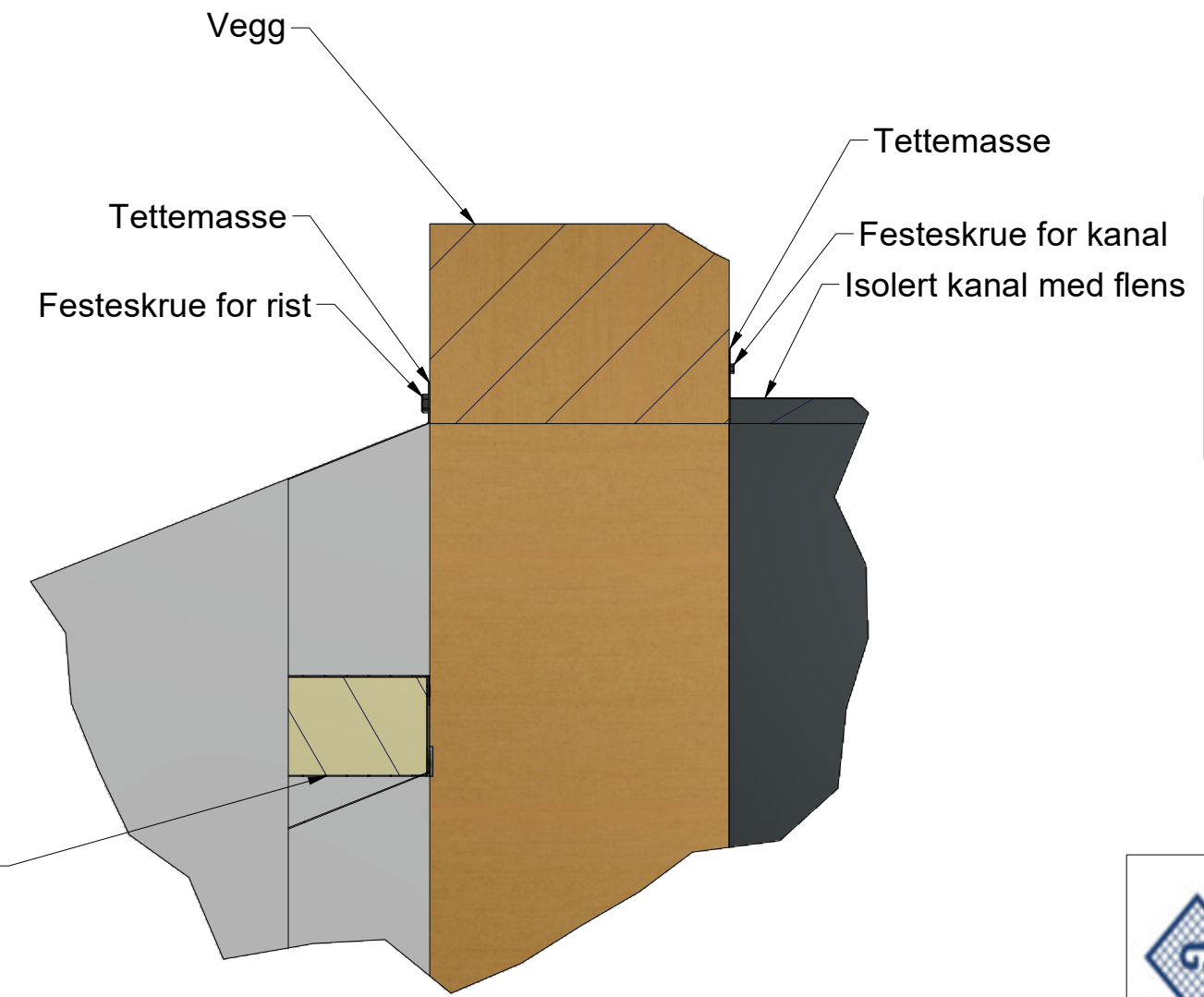
C

Service inngang isolert luke 600x1200.

Ved bruk av bergensrist med høyde mindre en 1300mm fjernes hele/deler kanalen.

Service inngangen kan også plasseres på topp eller bunn av kanalen.



B



A

Hullstørrelse og riststørrelse er lik

6 5 4 3 2 1

	Material	Designed by Olav W Veslestølen	Date 07.01.2015	Scale 1 : 20	Sheet size A3
	Weight ( Kg )	Title Monteringsanvisning BHU-S			
Design by 	Drawing number		Part number		

A